

Art.-Nr. / Item No.: **MSS.08.922.10000/B**

Revision: **00** · Datum / Date: **07 - 2019**

Motorschutz

Engine guard

DEUTSCH - Vielen Dank, dass Sie sich für dieses Premium-Produkt von SW-MOTECH entschieden haben. Bitte besuchen Sie unseren Webshop für weitere Informationen wie Modellzuweisungen und PDF-Anbauanleitung. Erforderliche Dokumente (z. B. ABE) stehen als Download zur Verfügung.

Die Montage und/oder Wartung dieses Produkts erfordert ein gutes technisches Verständnis! Zu Ihrer eigenen Sicherheit empfiehlt SW-MOTECH, die Montage und/oder Wartung durch eine Fachwerkstatt durchführen zu lassen! SW-MOTECH übernimmt keine Haftung für Schäden, die durch eine unsachgemäße Montage und/oder Wartung verursacht wurden!

Beachten Sie alle in der Anbauanleitung angegebenen Hinweise und die für die Montage relevanten Informationen im Fahrzeughandbuch. Nichtbeachtung kann zu Schäden am Fahrzeug bzw. zur Gefährdung des Fahrers führen! Diese Anbauanleitung ist nach unserem derzeitigen Kenntnisstand verfasst worden. Rechtliche Ansprüche auf Richtigkeit bestehen nicht.

Dieses Produkt wurde für Fahrzeuge im Werkzustand entwickelt. Die Kompatibilität mit Original-Zubehörteilen bzw. den Zubehörteilen anderer Hersteller kann nicht gewährleistet werden. Stellen Sie des Weiteren VOR Montage dieses Produkts sicher, dass sich alle beweglichen Teile (z. B. die Kette) im ursprünglichen Wartungszustand befinden. Montiertes Zubehör kann das Fahrverhalten und/oder die Stabilität Ihres Fahrzeugs verändern.

ALLGEMEINE HINWEISE

Beachten Sie die landesspezifischen Vorschriften für Zulassung/Betrieb Ihres Fahrzeugs bzw. anwendbare TÜV-Vorschriften. Lassen Sie eintragungspflichtige Teile nach Montage durch Ihre Prüfstelle in die Fahrzeugpapiere eintragen.

VORBEREITUNG: Lesen Sie die Anbauanleitung aufmerksam und stellen Sie sicher, dass alle Teile der Stückliste vorhanden sind. Achten Sie darauf, dass Ihr Fahrzeug sicher steht und nicht umfallen kann. Schalten Sie den Motor ab und ziehen Sie den Zündschlüssel. Lassen Sie ggf. den Motor/Auspuff abkühlen. Klemmen Sie bei Arbeiten an der Elektrik die Fahrzeugbatterie ab. Verwenden Sie geeignetes Werkzeug. Lassen Sie sich von einer zweiten Person helfen.

MONTAGE: Alle vom Motorrad gelösten Teile und Verbindungen sind gemäß den Fahrzeugherstellereangaben wieder zu montieren oder durch die von SW-MOTECH gelieferten Teile zu ersetzen. Sichern Sie, falls nicht anderweitig definiert, alle Gewinde mit mittelfester, flüssiger Schraubensicherung.

Alle nicht durch SW-MOTECH definierten Anzugsmoment-Vorgaben müssen beim Fahrzeughersteller oder einer Fachwerkstatt erfragt werden!

FUNKTIONSKONTROLLE: Stellen Sie nach der Montage sicher, dass alle zuvor gelösten Teile und Verbindungen wieder ordnungsgemäß montiert wurden. Achten Sie außerdem auf die uneingeschränkte Freigängigkeit und einwandfreie Funktion sämtlicher Fahrzeugteile. Kabel, Züge und Schläuche dürfen nicht scheuern und/oder geklemmt werden. Führen Sie vor Fahrtbeginn eine umfassende Funktionskontrolle durch. Überprüfen Sie nach den ersten 50 km und anschließend in regelmäßigen Abständen das Anzugsmoment aller Schraubverbindungen und den ordnungsgemäßen Sitz des Produkts.

PRODUKTSPEZIFISCHE HINWEISE

ACHTUNG: Die Bodenfreiheit kann durch dieses Produkt eingeschränkt werden! Besondere Vorsicht ist bei Kurvenfahrten mit extremen Neigungswinkeln und /oder Fahrten auf unebenem Untergrund (zum Beispiel Bordsteine und Bodenwellen) geboten!

ACHTUNG: Motorradauspuffrohre haben oft große geometrische Toleranzen. Stellen Sie sicher, dass in den betroffenen Bereichen ausreichend Abstand zwischen allen Teilen besteht!

ENGLISH - Thank you for choosing this premium product from SW-MOTECH. Please visit our webshop for additional information, such as application charts and PDF mounting instructions. Any other documents that may be required (e.g. ABE certifications), are also available for download at our webshop.

Installation and/or maintenance of this product require good technical understanding! For your own safety SW-MOTECH recommends having installation and/or servicing carried out by a specialist workshop! SW-MOTECH assumes no liability for damage caused by improper installation and/or maintenance work!

Carefully follow all the directions given in the mounting instructions and pay attention to all relevant information in the vehicle manual during assembly. Nonconformance can lead to vehicle damage or even endanger the driver! These mounting instructions are written based on our current state of knowledge. Legal requirements for accuracy do not exist.

This product was developed for vehicles in their factory setting. Compatibility with original accessory parts or other manufacturers' accessory parts is not guaranteed. Furthermore, BEFORE installing this product, make sure that all moving parts (e.g. the chain) are in the original state of maintenance. Installed accessories can change the driving behaviour and/or stability of your vehicle.

GENERAL INFORMATION

Observe the country-specific regulations concerning vehicle registration/operation as well as TÜV regulations if applicable. If required, register installed parts in the vehicle documents through an appropriate inspection authority.

PREPARATION: Read the mounting instructions carefully and make sure that all items of the parts list are included. Make sure that your vehicle is parked safely and cannot fall over. Turn off the engine and remove the ignition key. Let the motor/exhaust cool off if necessary. Disconnect the vehicle battery when working on the electrical system. Use appropriate tools. Have another person to help you.

MOUNTING: All parts and connections removed from the vehicle must be reinstalled in accordance with the vehicle manufacturers' specifications or replaced by parts delivered by SW-MOTECH. Secure all threads, unless otherwise specified, with medium-strength liquid thread locker.

Torque specifications undefined by SW-MOTECH must be obtained from the vehicle manufacturer or by a specialist workshop!

FUNCTION CHECK: After installation make sure that all parts and connections previously removed are properly replaced. Also make sure that no moving parts are obstructed and no function of the vehicle is hindered in any way. Cables and hoses must not rub and/or be pinched. Before starting to ride, perform a comprehensive check of all functions. After the first 50 km and then at regular intervals, check the tightening torque of all screw connections and the proper fit of the product.

PRODUCT SPECIFIC INFORMATION

ATTENTION: Ground clearance can be reduced by this product! Special care should be taken when cornering at extreme lean angles and / or riding on uneven surfaces (for example curbs and bumps)!

ATTENTION: All motorcycle exhaust pipes have large geometric tolerances. Make sure to double-check all part clearances in the affected areas!

Konfektionierung durch / Packed by:

Datum der Konfektionierung / Date of packaging:



SW-MOTECH GmbH & Co. KG

Ernteweg 8/10
35282 Rauschenberg
Germany

Tel. / phone + 49 (0)6425 / 8168 - 050
Fax / fax + 49 (0)6425 / 8168 - 10

info@sw-motech.com
www.sw-motech.com

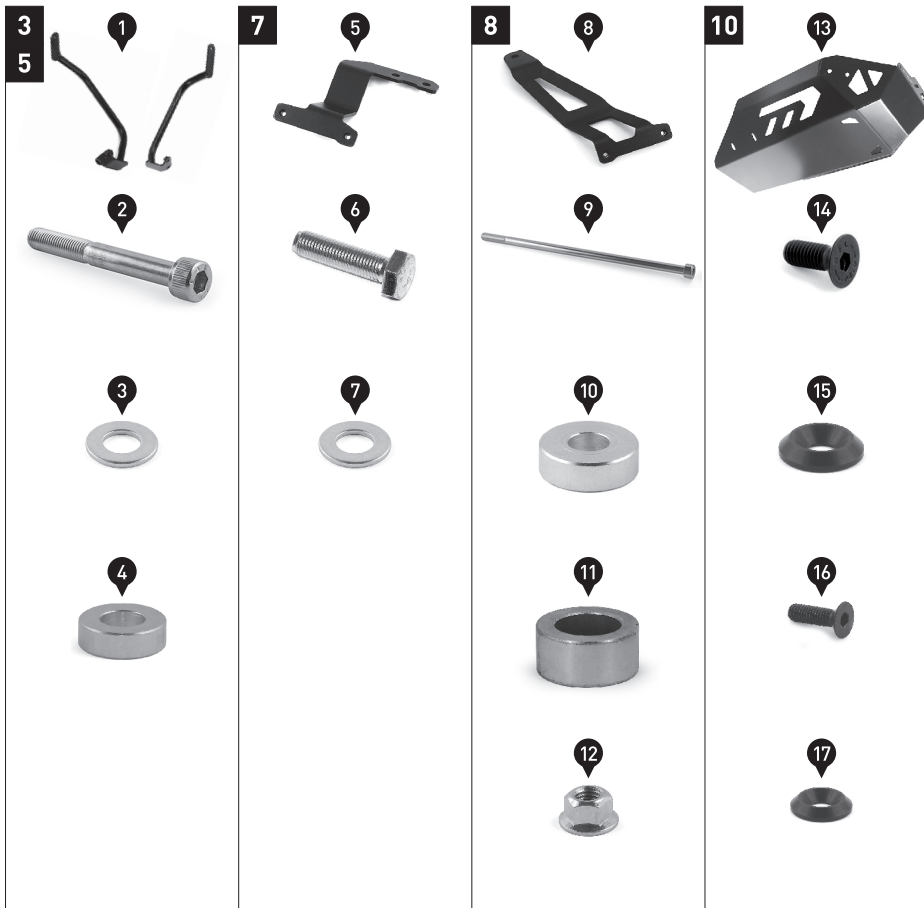
STÜCKLISTE / PARTS LIST

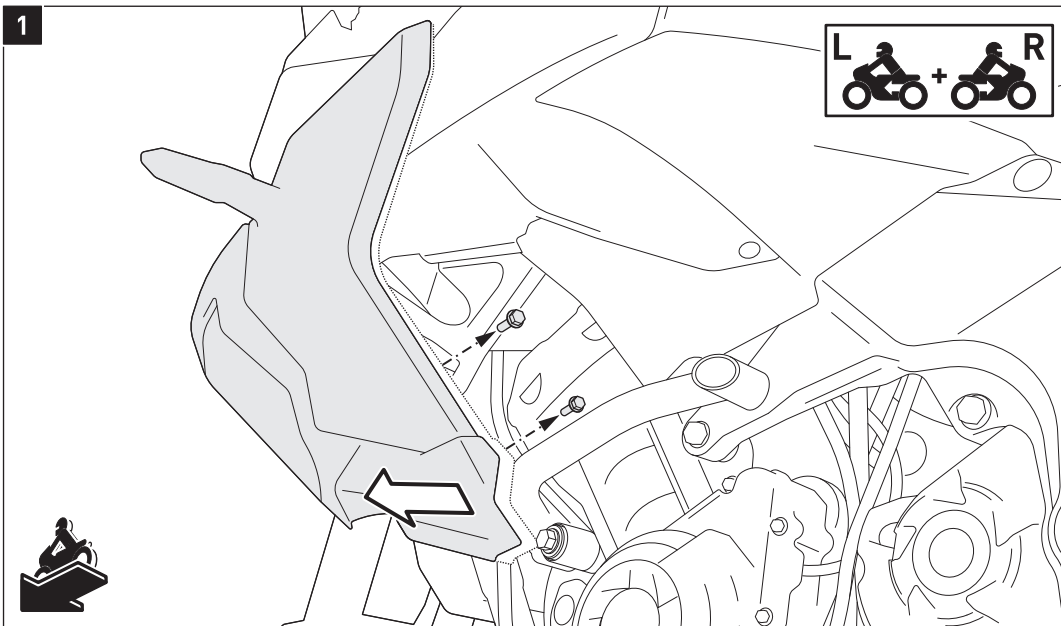
Schritt Step	Nr. No.	Art.-Nr. / Bezeichnung * Item No. / Description *	Artikel	Part	Anzahl ** Quantity **	N-m ***
3	(1)	MSS.08.922.901.01 / 902.01	Anbaustrebe; links / rechts	Mounting Strut; left / right	2 / 2	
5	(2)	M10 x 80; DIN 912	Innensechskantschraube; Feingewinde	Hexagon Socket Screw; fine thread	2 / 2	
	(3)	∅ 10,5; DIN 125	Unterlegscheibe	Washer	2 / 4	
	(4)	∅ 20 / ∅ 10,5 / h 5	Distanzbuchse	Spacer	2 / 2	
7	(5)	MSS.08.366.004	Anbaublech; links	Mounting Bracket; left	1 / 1	
	(6)	M10 x 40; DIN 961	Sechskantschraube; Feingewinde	Hexagon Screw; fine thread	2 / 2	
	(7)	∅ 10,5; DIN 125	Unterlegscheibe	Washer	2 / 4	
8	(8)	MSS.08.366.005	Anbaublech; rechts	Mounting Bracket; right	1 / 1	
	(9)	M10 x 280; DIN 912	Innensechskantschraube	Hexagon Socket Screw	1 / 1	46
	(10)	∅ 25 / ∅ 10,5 / h 8	Distanzbuchse	Spacer	1 / 1	
	(11)	∅ 28 / ∅ 18 / h 13	Distanzbuchse	Spacer	1 / 1	
	(12)	M10; DIN 6927	Mutter mit Bund, selbstsichernd	Lock Nut with Flange	1 / 1	
10	(13)	MSS.08.922.900.01	Motorschutz	Engine Guard	1 / 1	
	(14)	M8 x 20; DIN 7991	Senkkopfschraube; schwarz	Countersunk Screw; black	4 / 4	18
	(15)	∅ 8,4	Senkscheibe; schwarz	Countersunk Washer; black	4 / 4	
	(16)	M6 x 20; DIN 7991	Senkkopfschraube; schwarz	Countersunk Screw; black	4 / 4	9
	(17)	∅ 6,4	Senkscheibe; schwarz	Countersunk Washer; black	4 / 4	

8.8	Regelgewinde / Coarse Thread ∅	M4	M5	M6	M8	M10	M12	10.9	Regelgewinde / Coarse Thread ∅	M4	M5	M6	M8	M10	M12	
	Stahl FK 8.8 / Steel CL 8.8	N-m	2,8	5,5	9,6	23	46	79	Stahl FK 10.9 / Steel CL 10.9	N-m	4,1	8,1	14	34	67	115

* Alle Maßangaben in Millimeter. - ** Der zweite Wert gibt die Gesamtanzahl des jew. Artikels in der Lieferung an.
 *** **Keine Anzugsmomentvorgabe: Verwenden Sie das vom Fzg.-Hersteller definierte Anzugsmoment!** Das Standard-Anzugsmoment der Tabelle kann verwendet werden, wenn es den Fzg.-Hersteller-Vorgaben entspricht.

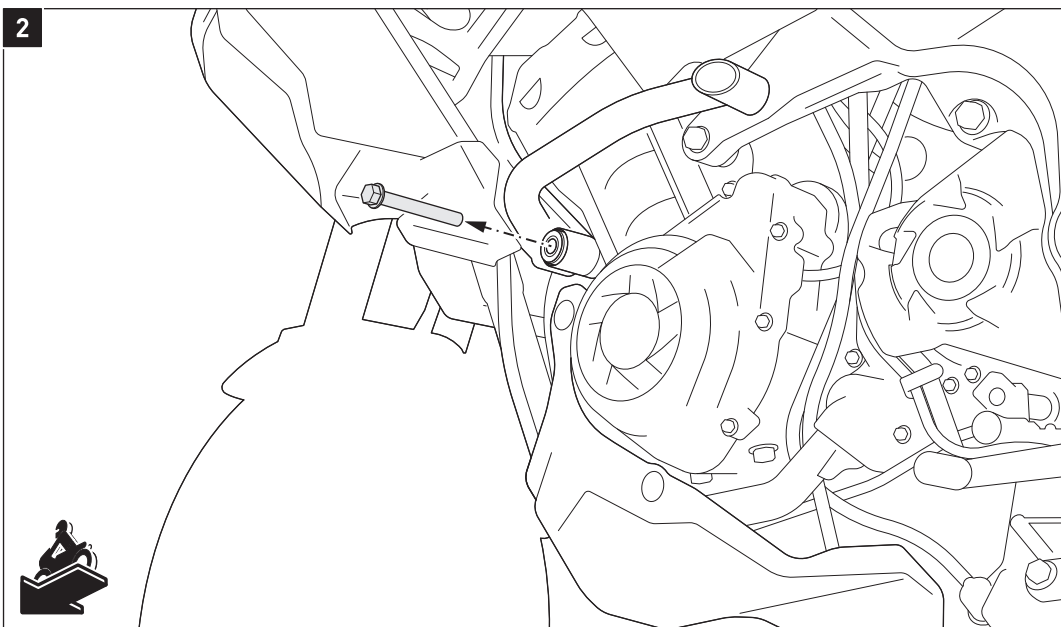
* All measurements in millimeters. - ** The second number indicates the total quantity of the part in the delivery.
 *** **No torque specifications: Use the torque defined by vehicle manufacturer!** The standard torque in this table can be used as long as it is within the vehicle manufacturer's specifications.





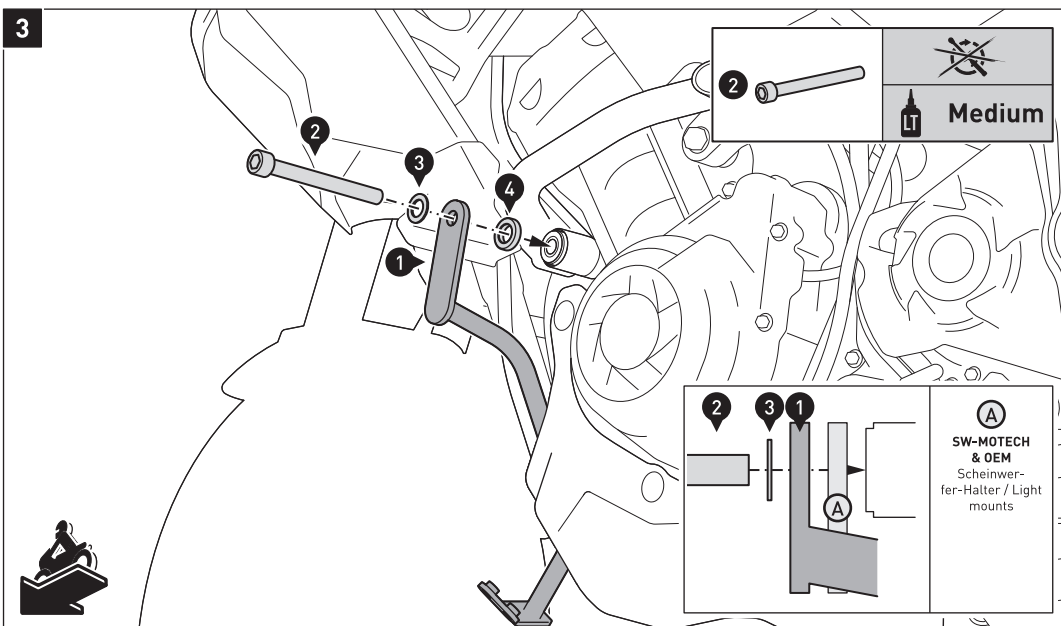
Lösen Sie beidseitig die gezeigten Schrauben der Seitenverkleidungen. Drücken Sie anschließend die Seitenverkleidungen etwas nach außen.

Remove the shown screws of the side fairings on both sides. Then push the side fairings slightly outwards.



Entfernen Sie die gezeigte Schraube auf der **linken** Fahrzeugseite.

Remove the shown screw on the **left** side of the vehicle.

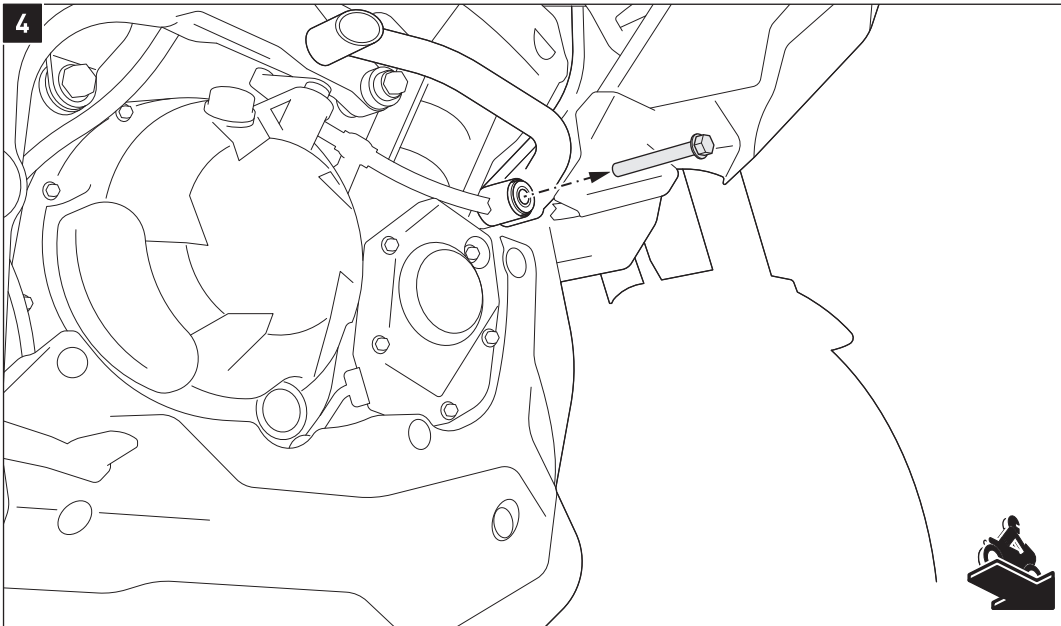


HINWEIS: Die Distanzbuchse (4) entfällt bei gleichzeitiger Montage mit dem SW-MOTECH Scheinwerfer-Halter und dem original Scheinwerferhalter.

Verschrauben Sie die **linke** Anbaustrebe (1) am Fahrzeug, wie in der Zeichnung gezeigt.
ACHTUNG: Verwenden Sie flüssige Schraubensicherung!
Ziehen Sie die Schraube noch nicht an.

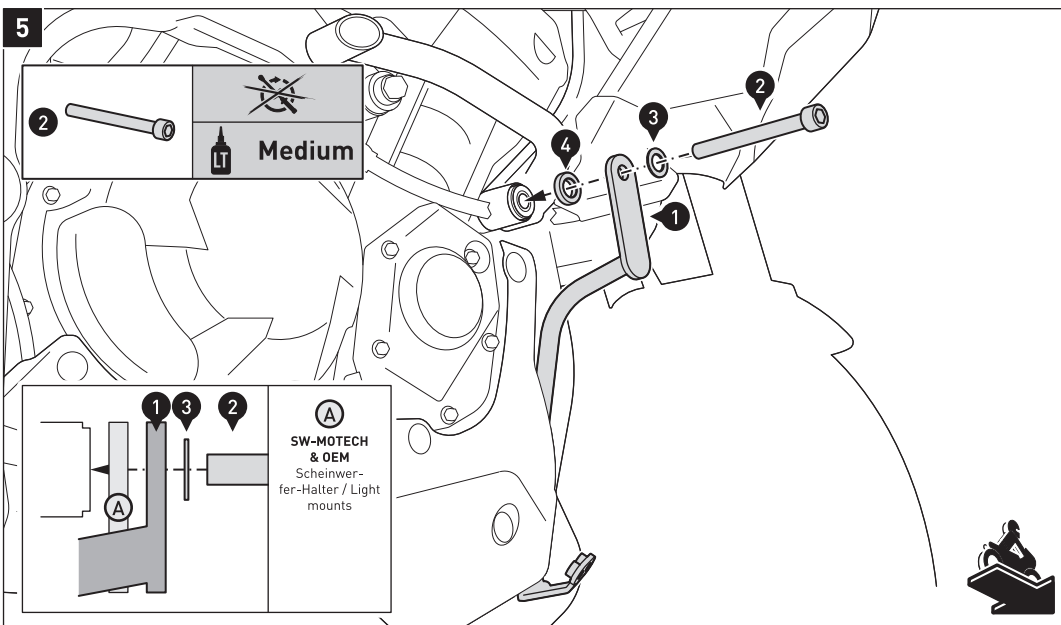
NOTE: The spacer (4) is not required when mounted with the SW-MOTECH light mounts and the original light mounts.

Attach the **left** mounting strut (1) to the vehicle, as shown in the drawing.
ATTENTION: Use liquid thread locker!
Do not fully tighten the screw yet.



Entfernen Sie die gezeigte Schraube auf der **rechten** Fahrzeugseite.

Remove the shown screw on the **right** side of the vehicle.



HINWEIS: Die Distanzbuchse (4) entfällt bei gleichzeitiger Montage mit dem SW-MOTECH Scheinwerfer-Halter und dem original Scheinwerferhalter.

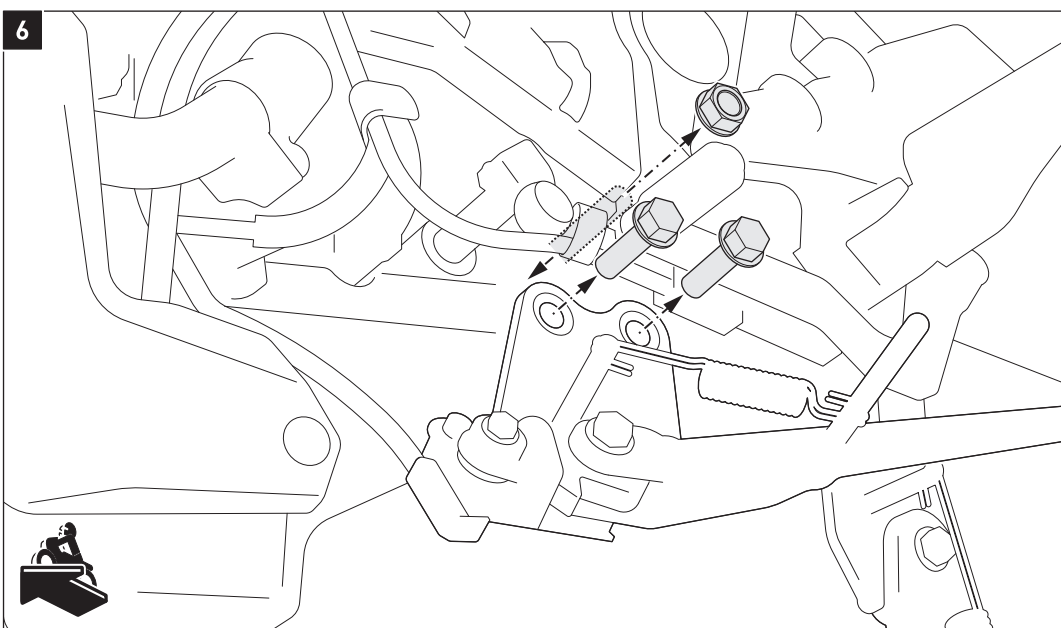
Verschrauben Sie die **rechte** Anbaustrebe (1) am Fahrzeug, wie in der Zeichnung gezeigt.

ACHTUNG: Verwenden Sie flüssige Schraubensicherung!
Ziehen Sie die Schraube noch nicht an.

NOTE: The spacer (4) is not required when mounted with the SW-MOTECH light mounts and the original light mounts.

Attach the **right** mounting strut (1) to the vehicle, as shown in the drawing.

ATTENTION: Use liquid thread locker!
Do not fully tighten the screw yet.

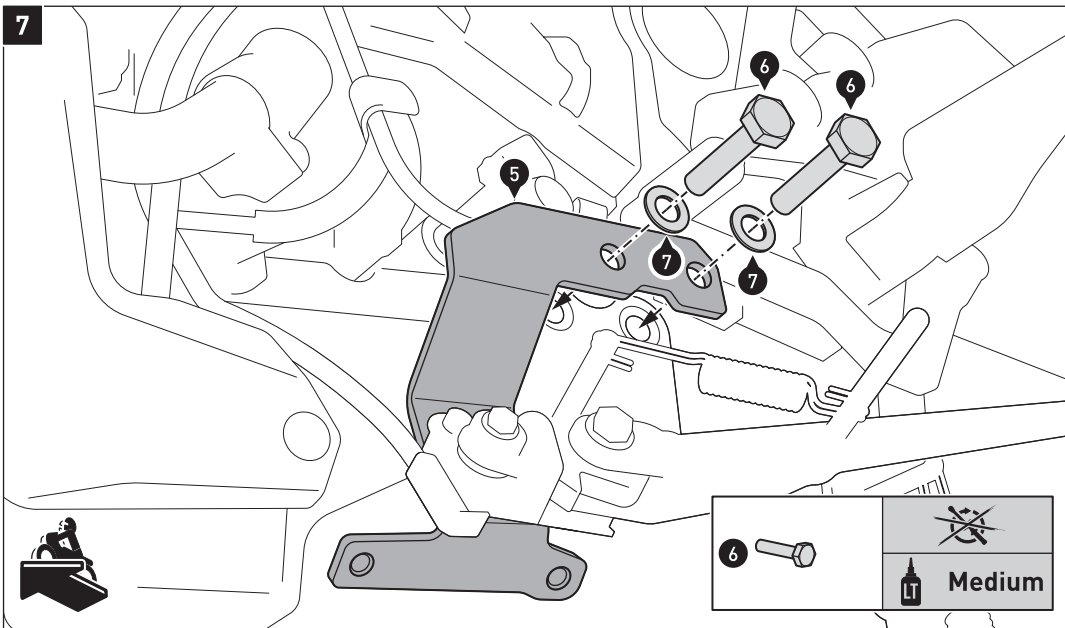


Entfernen Sie die gezeigte Schrauben und die Mutter auf der **linken** Fahrzeugseite.

Entfernen Sie die mit der Mutter verbunden Durchgangsschraube auf der **rechten** Fahrzeugseite.

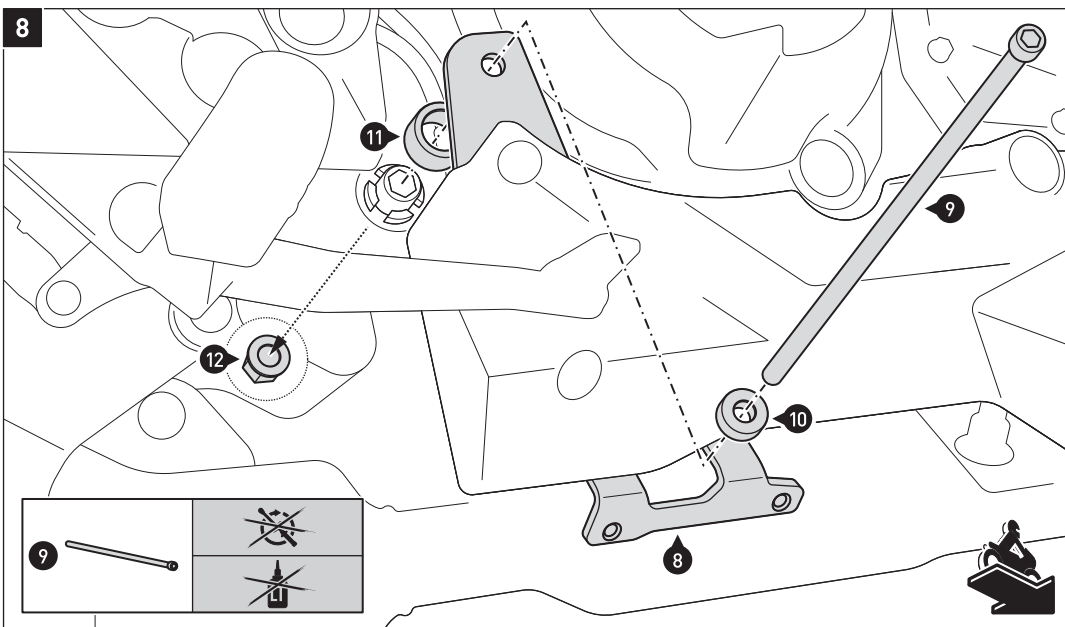
Remove the shown screws and the nut on the **left** side of the vehicle. Remove the transit bolt connected to the nut on the **right** side of the vehicle.





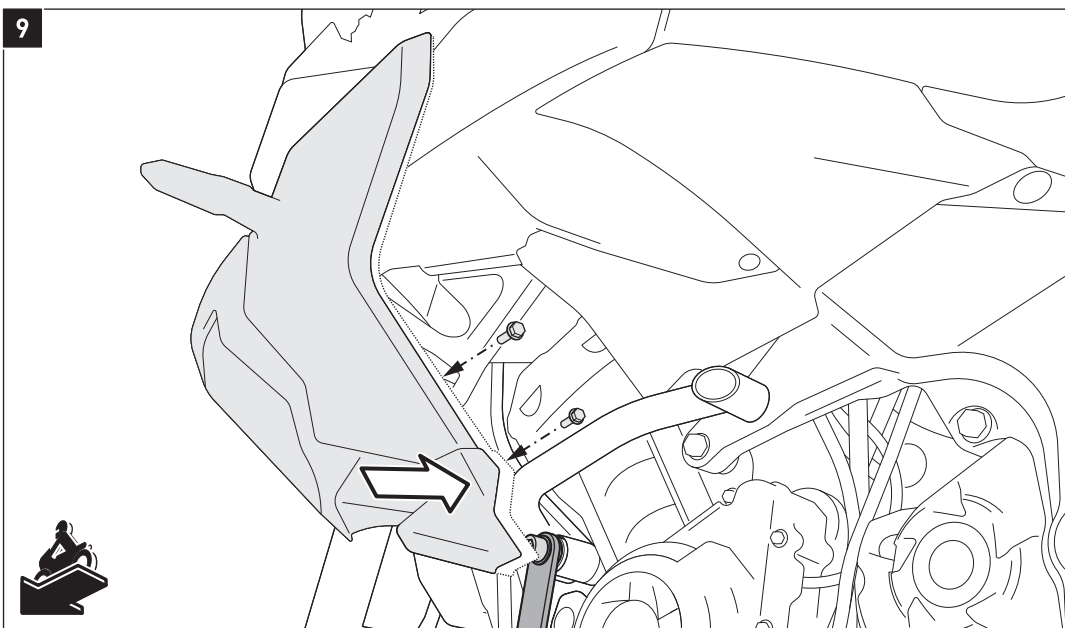
Verschrauben Sie das **linke** Anbaublech (5) am Fahrzeug, wie in der Zeichnung gezeigt.
ACHTUNG: Verwenden Sie flüssige Schraubensicherung!
 Ziehen Sie die Schrauben noch nicht an.

Attach the **left** mounting bracket (5) to the vehicle, as shown in the drawing.
ATTENTION: Use liquid thread locker!
 Do not fully tighten the screws yet.



Verschrauben Sie das **rechte** Anbaublech (8) am Fahrzeug, wie in der Zeichnung gezeigt. Verwenden Sie auf der **linken** Fahrzeugseite die Mutter (12).
ACHTUNG: Verwenden Sie flüssige Schraubensicherung!
 Ziehen Sie die Schraube noch nicht an.

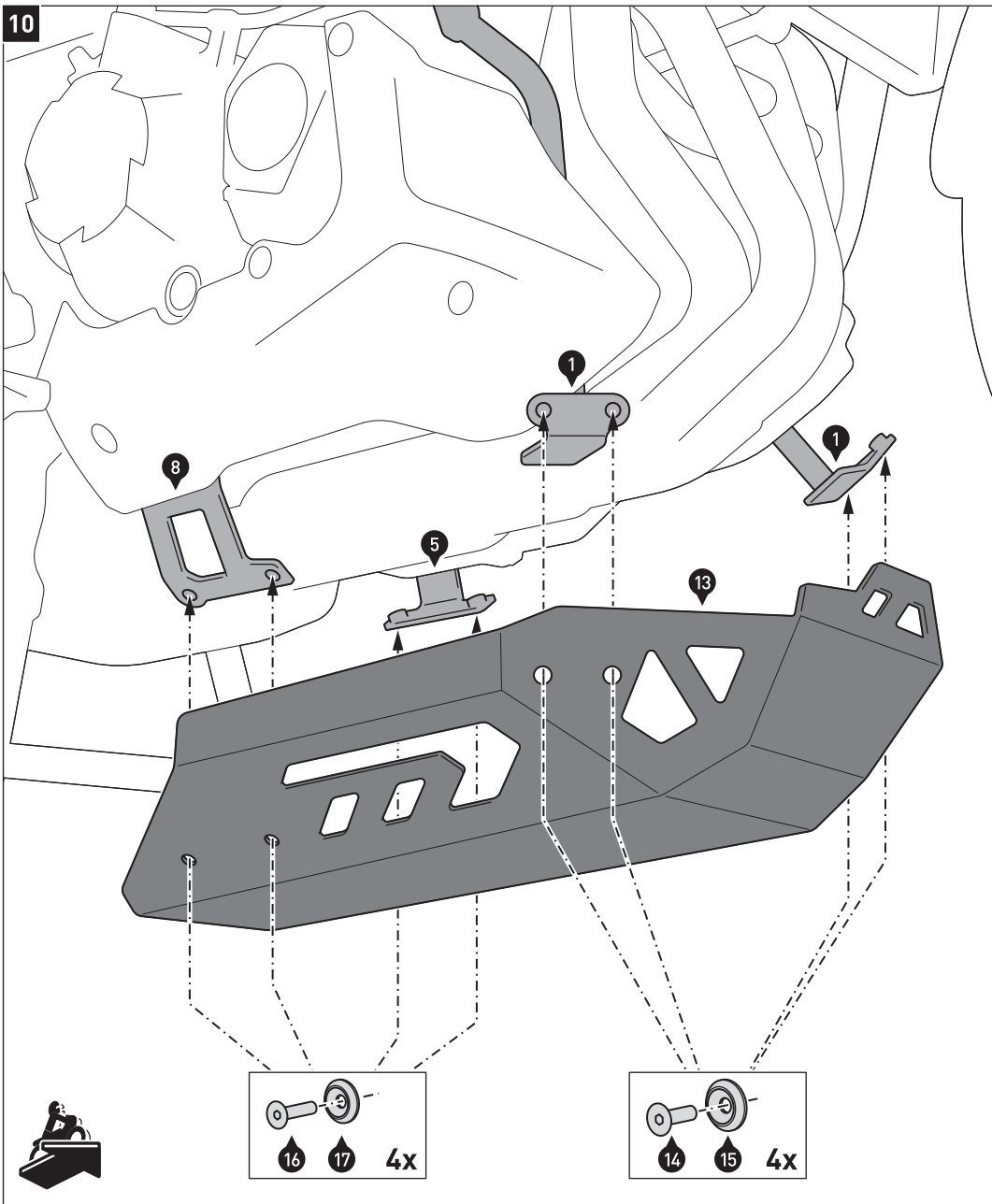
Attach the **right** mounting bracket (8) to the vehicle, as shown in the drawing. Use the nut (12) on the **left** side of the vehicle.
ATTENTION: Use liquid thread locker!
 Do not fully tighten the screw yet.



Verschrauben Sie die in Schritt [1] gelösten Seitenverkleidungen wieder am Fahrzeug.

Attach the side fairings loosened in step [1] back to the vehicle.

10









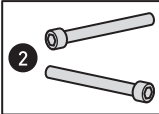





Verschrauben Sie den Motorschutz (13) an den Anbaustreben und Anbaublechen, wie in der Zeichnung gezeigt.

ACHTUNG: Verwenden Sie flüssige Schraubensicherung!

Wenn alle Komponenten spannungsfrei sitzen, ziehen Sie die Schrauben in der folgenden Reihenfolge wie vorgegeben an. Ziehen Sie die Schrauben (2) und (6) nach Herstellerangaben an:

Attach the engine guard (13) to the mounting struts and mounting brackets, as shown in the drawing. **ATTENTION: Use liquid thread locker!**

Once all parts are evenly positioned without excess tension, tighten the screws as specified in the following order. Tighten the screws (2) and (6) with the manufacturers' specified torque:

	 18 N-m
	 Medium
	 9 N-m
	 Medium
	 OEM
	 OEM
	 46 N-m

